

Kompozīcija

2.klase

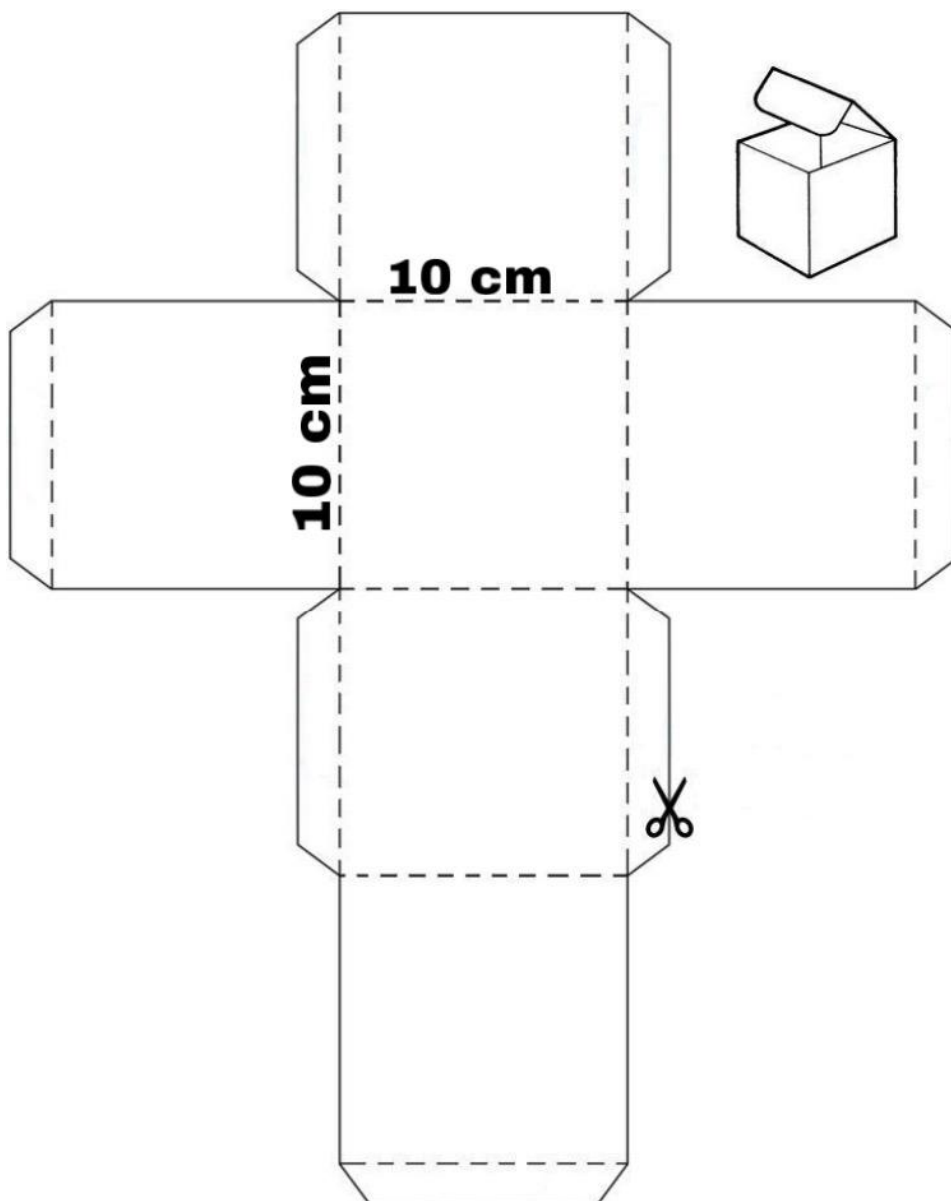
1.uzdevums

TĒMA: Forma – objekts.

Uzdevums: Izveido dāvanu kārbu ar pavasara ziedu motīvu:

Darba gaita:

1. Izgriez papīru pēc dotās shēmas
2. Izveido locījumus pa raustītajām līnijām
3. Uzzīmē un izkrāso savu kompozīciju, ņemot vērā to, ka darbs būs telpisks.
4. Salīmē kārbu!



2.uzdevums

TĒMA: Stilizācija.

Uzdevums: Aplūko attēlu un izveido trīs zīmējumus ar dzīvniekiem, kuru silueti laukumā ir novietoti diagonāli, horizontāli vai vertikāli. Kompozīciju vari veidot krāsainu vai melnbaltu. Atbilstoši pieskaņojot fonu, bet atceries, ka dzīvnieks kompozīcijā ir galvenais!



Diognāli



Horizontāli



Vertikāli